

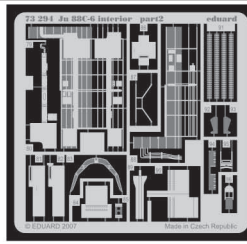
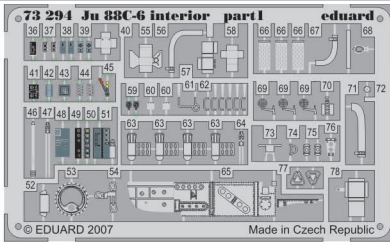
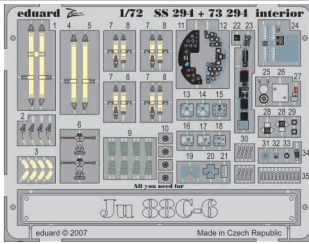


Ju 88C-6 interior self adhesive

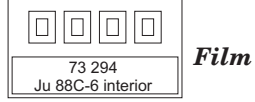
eduard

73 294

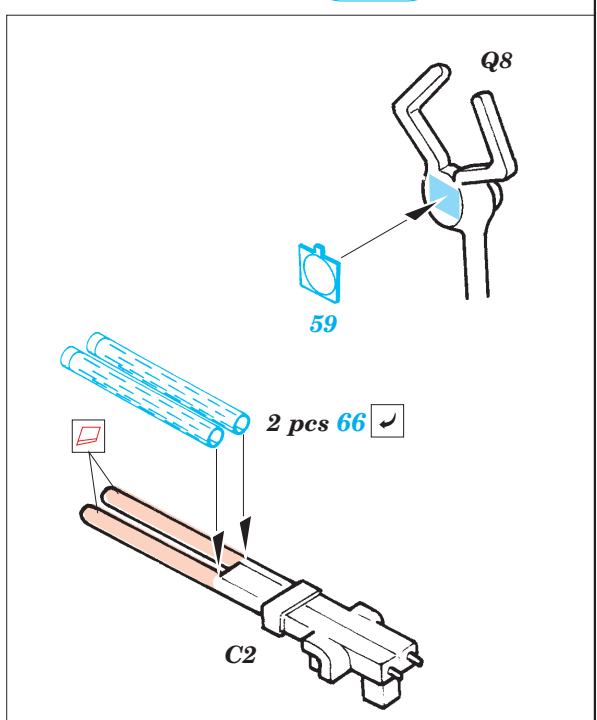
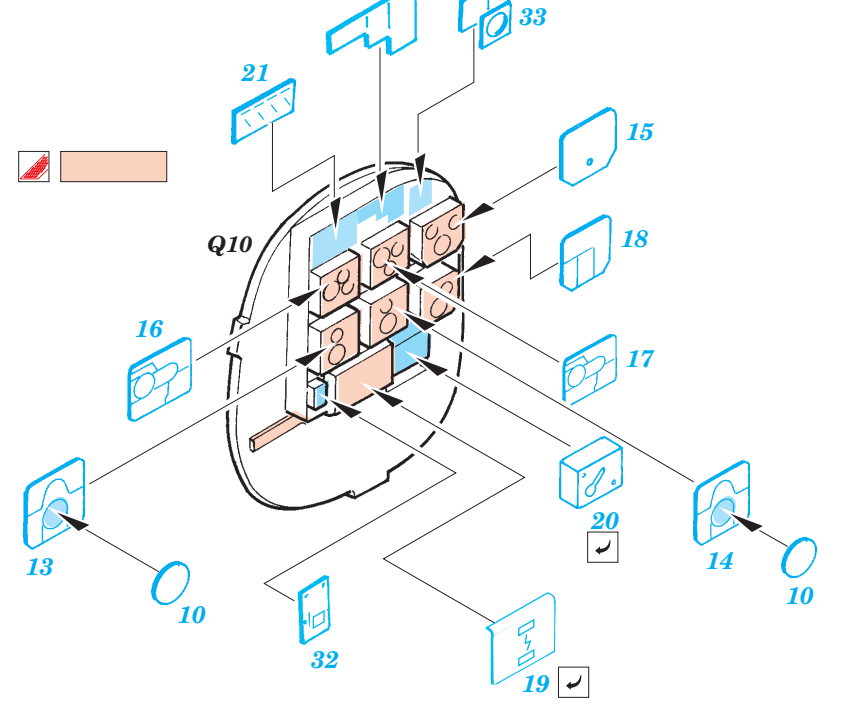
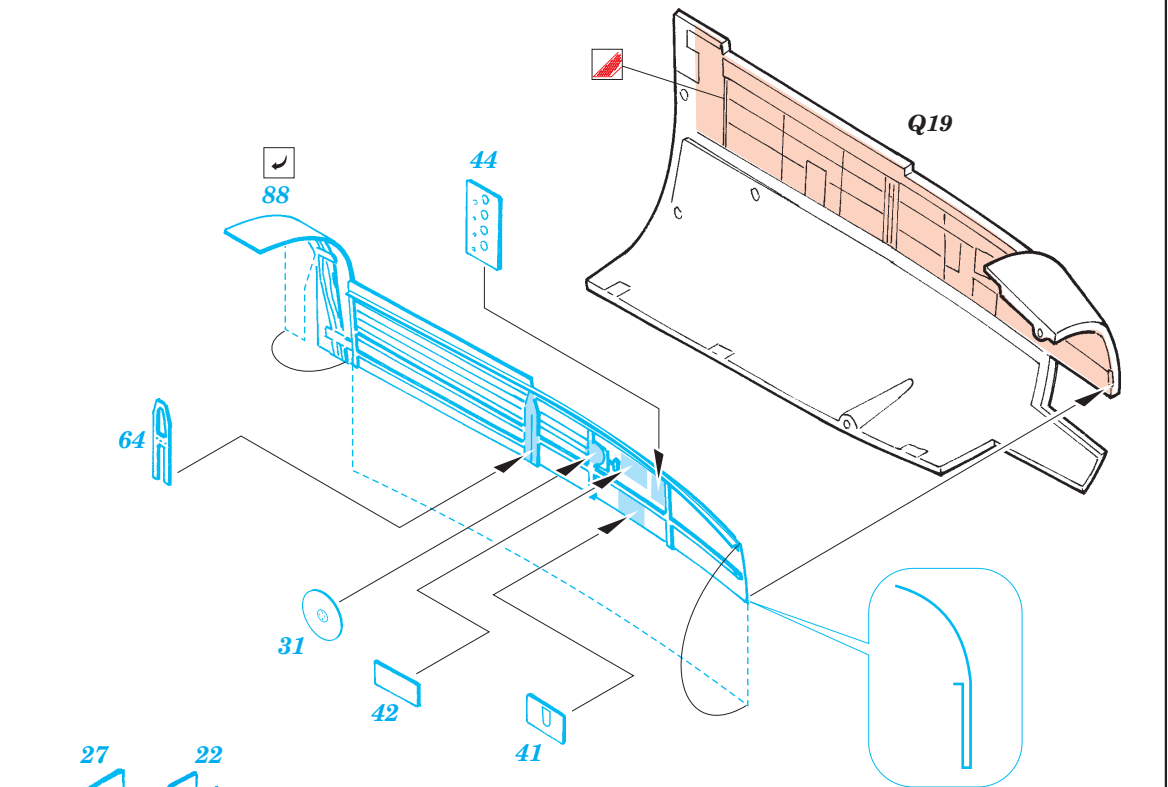
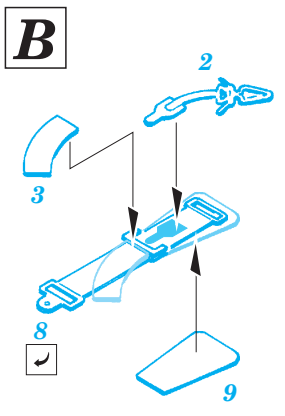
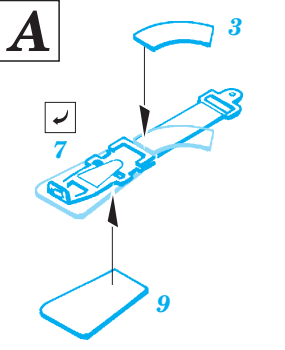
1/72 scale detail set for Hasegawa kit • sada detailů pro model 1/72 Hasegawa

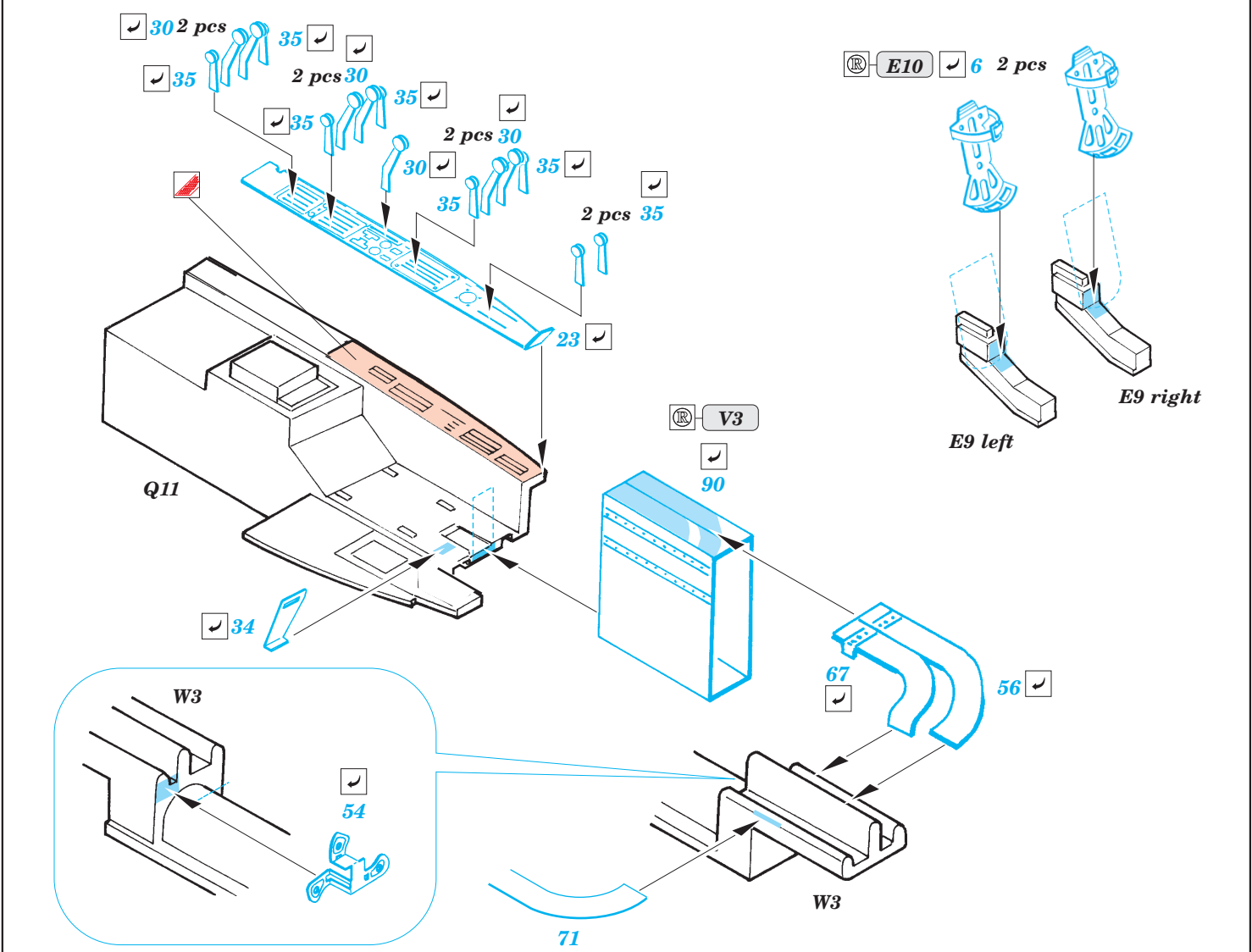
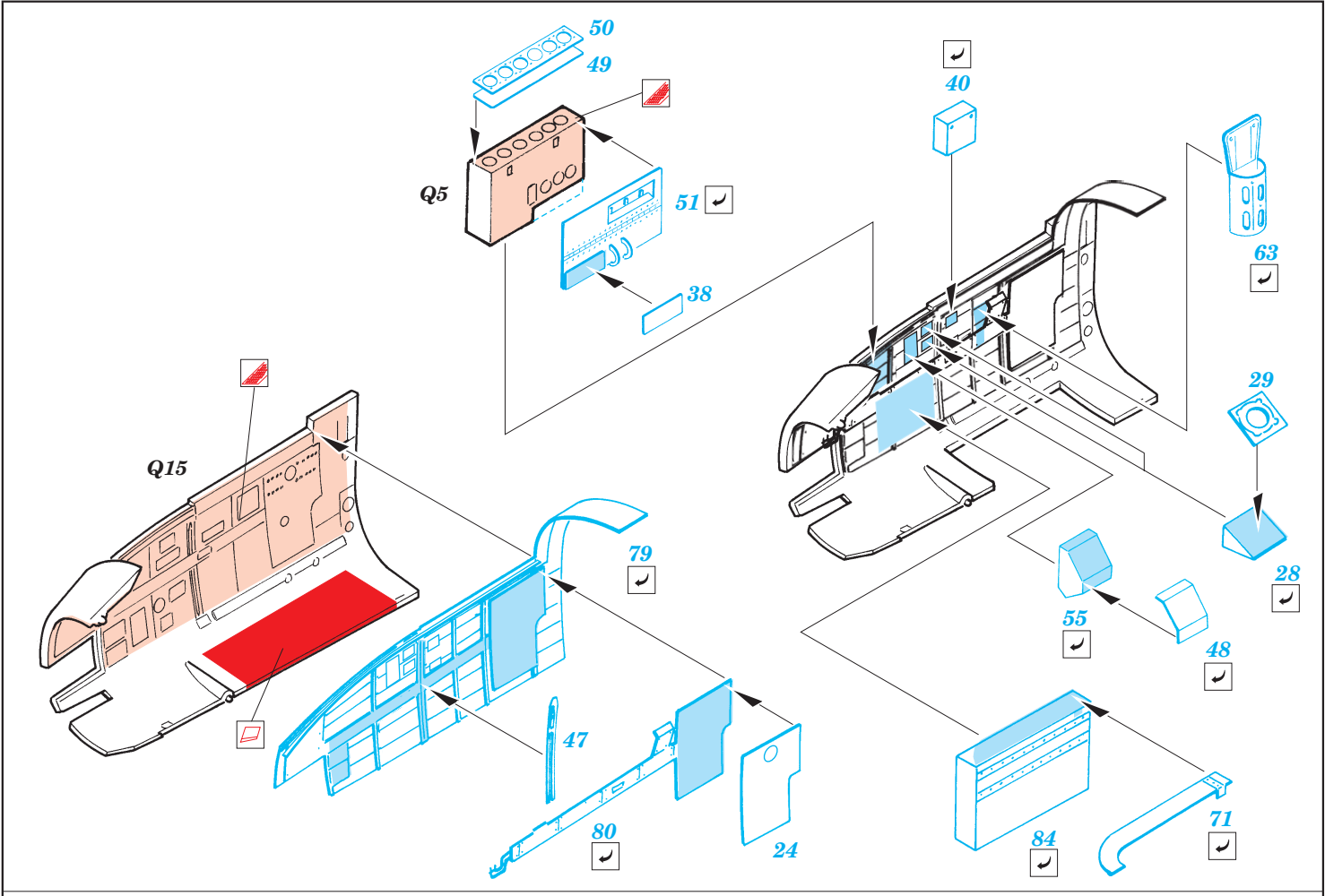


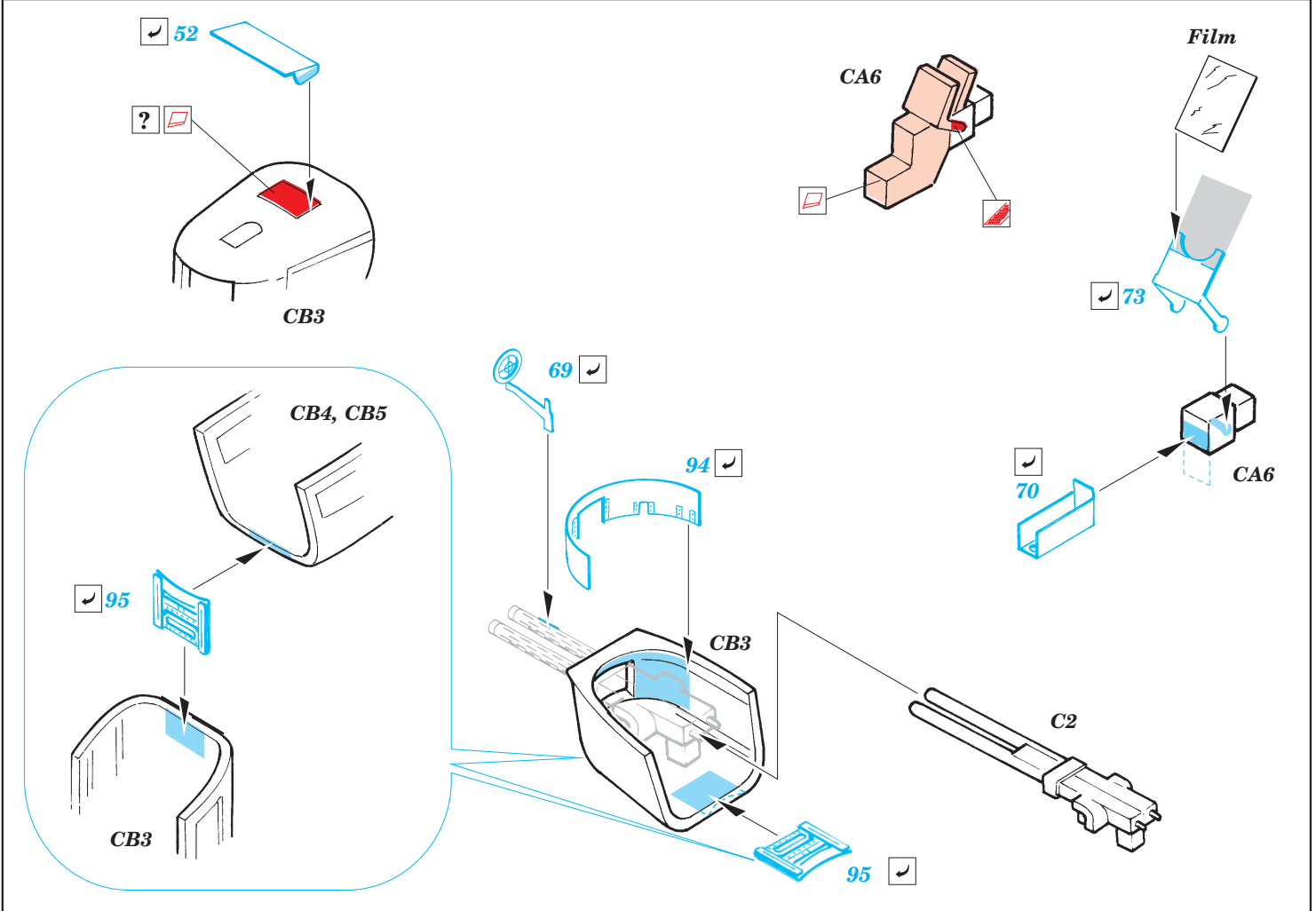
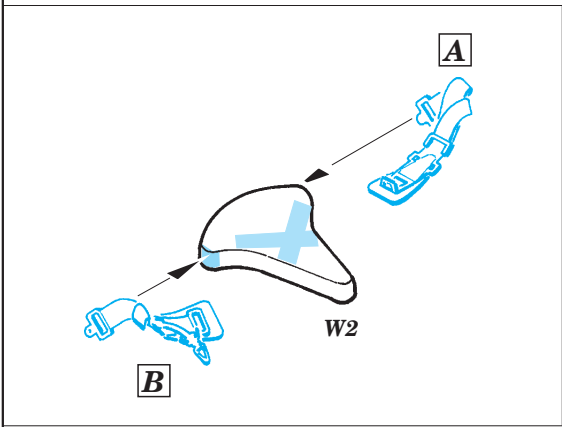
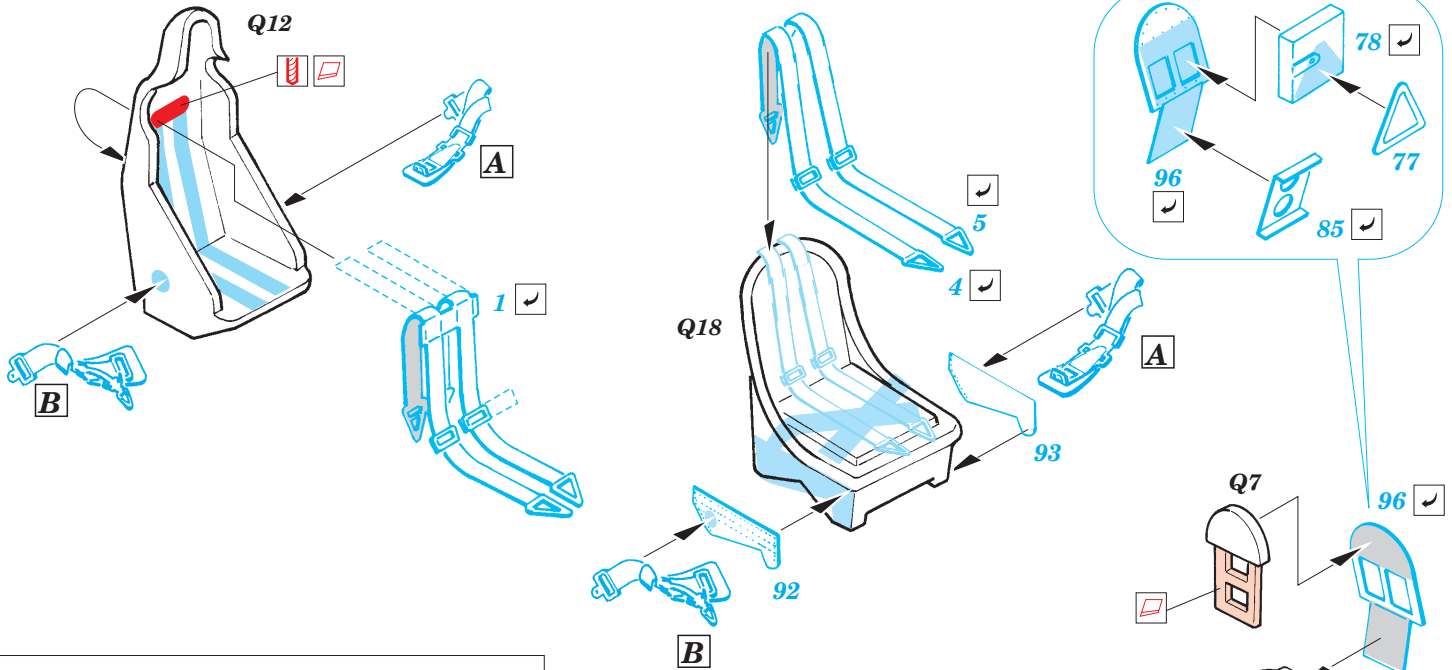
- ★ APPLY EXPRESS MASK AND PAINT BEFORE GLUING
POUŽIT EXPRESS MASK NABARVIT PŘED SLEPENÍM
- ☯ SYMMETRICAL ASSEMBLY
SYMETRICKÁ MONTÁŽ
- 🗑 REMOVE
ODSTRANIT
- 🔪 GRIND
OBROUSIT
- 🔧 DRILL HOLE
VRTAT OTVOR
- ↷ BEND
OHNOUT
- ❓ OPTION
VOLBA
- 🔄 REPLACE
NAHRADIT

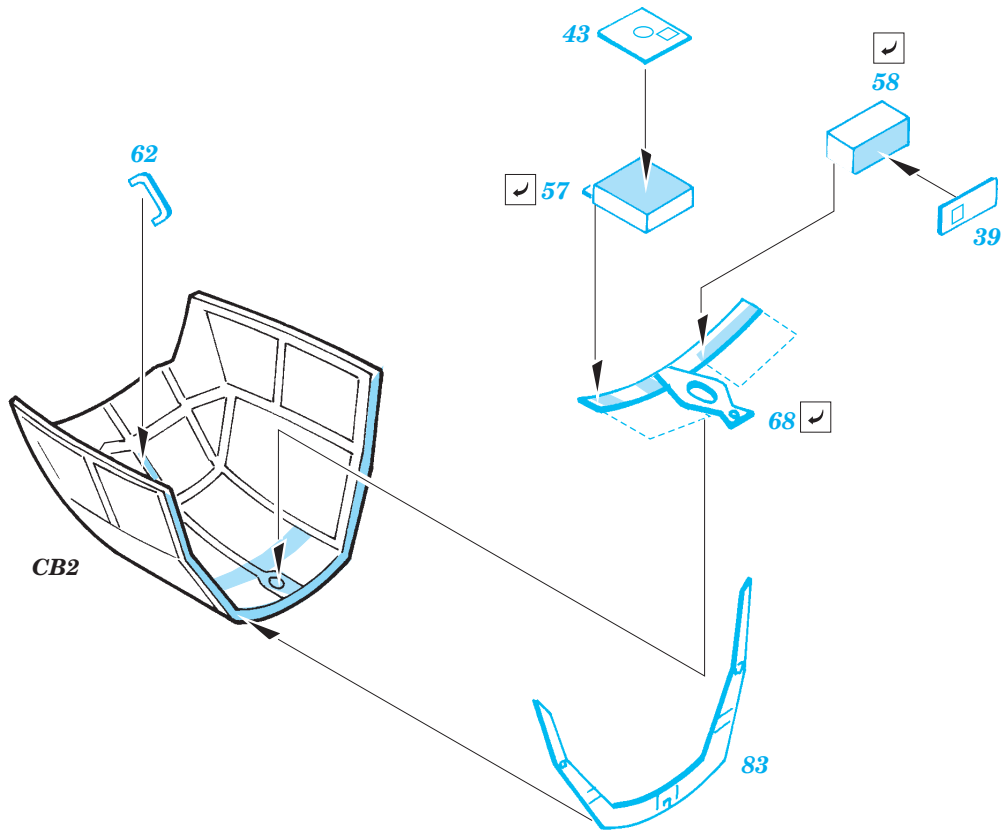
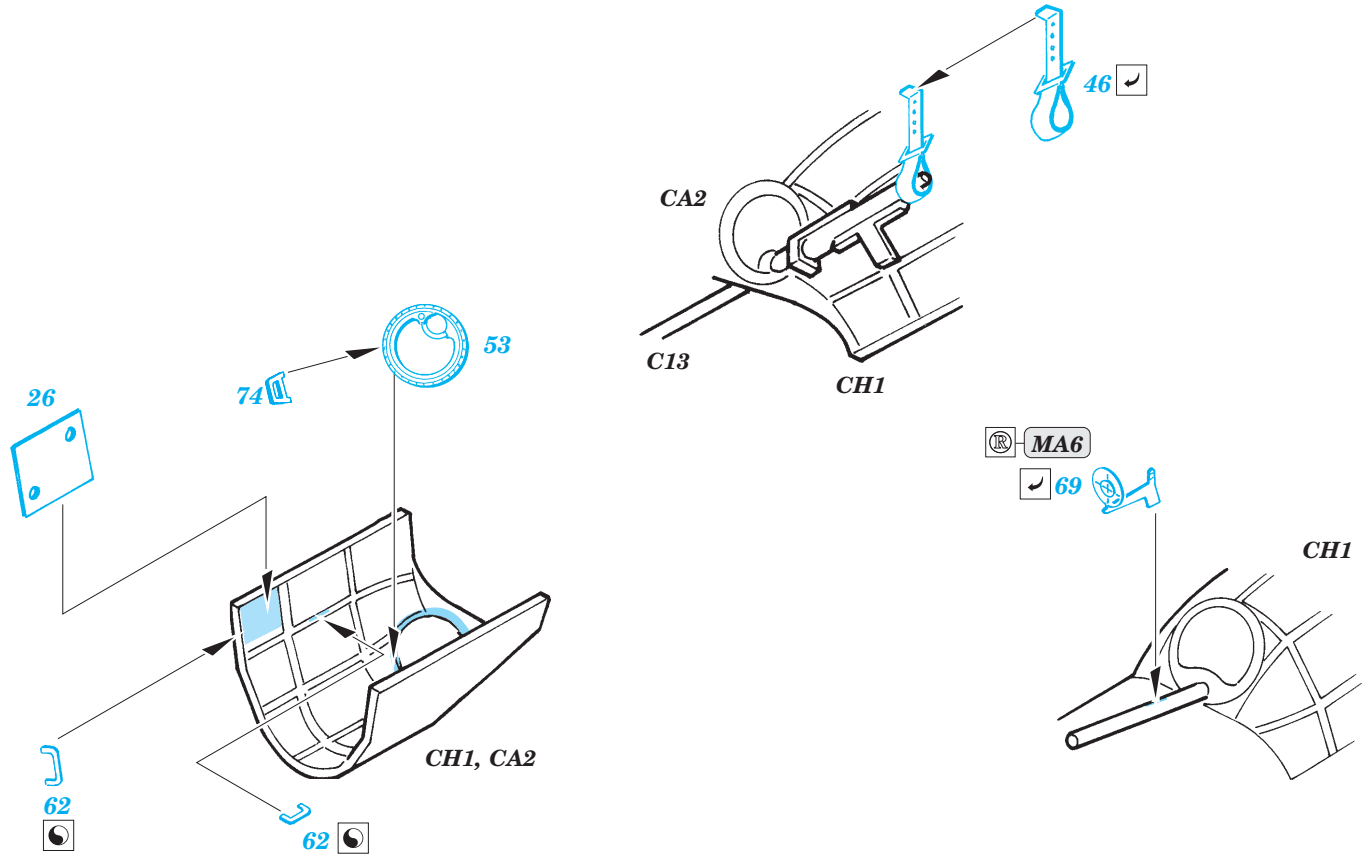


■ ORIGINAL KIT PARTS PŮVODNÍ DÍLY STAVEBNICE
 ■ PHOTO-ETCHED PARTS LEPTANÉ DÍLY
 ■ PARTS TO BE REMOVED DÍLY K ODSTRANĚNÍ
 ■ FILL TMLIT





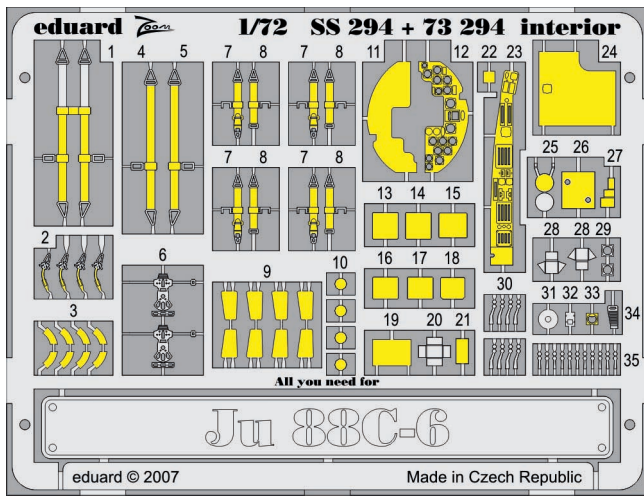




REFERENCES:
Aero Detail # 20 - Junkers Ju88

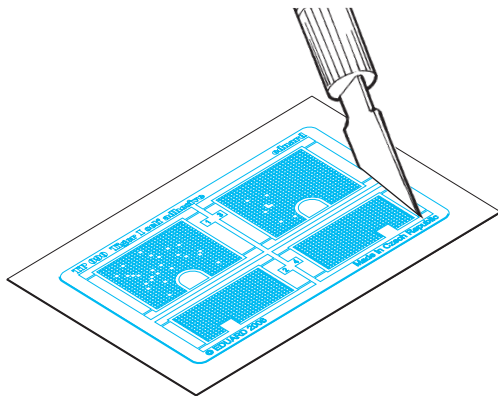
Ju 88C-6 interior self adhesive

1/72 scale detail set for Hasegawa kit • sada detailů pro model Hasegawa 1/72



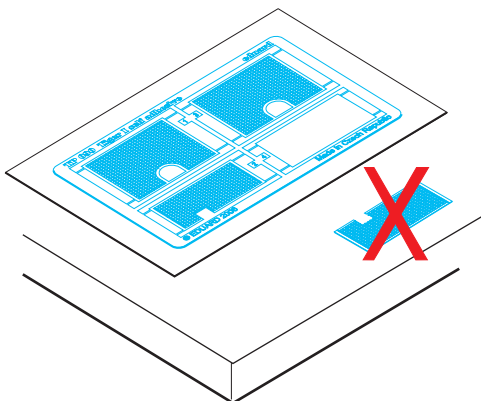
1. Separate the etched components from their frames on the protective paper. Removal from the paper is done only after separation of the parts from the frames.

1. Samolepící díly oddělujte od rámečku na podkladovém papíře. Po oddělení je sejměte z krycího papíru.

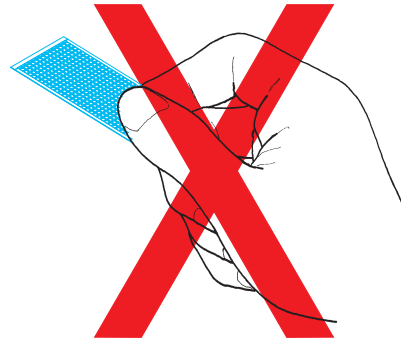


2. Do not inadvertently place etched components on an unwanted surface. Attempts to remove will result in damage to your part.

2. Nepokládejte samolepící díly na volné plochy. Pokud je omylem přilepíte, při pokusu o odlepení dojde k poškození dílu.

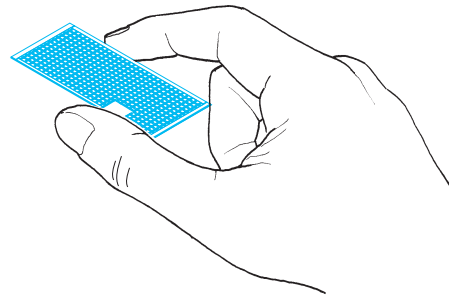


3. Do not touch the adhesive areas of the etched components.
3. Nesahejte na části dílů, na kterých je naneseno lepidlo.



4. Hold the parts by the edges, or at areas free of adhesive.

4. Samolepící díly berte za hrany nebo za části, na kterých není nanesené lepidlo.



5. Lightly place the component in the desired location and position. Adjust as required. The component will be permanently affixed when pressed onto its intended location, its location can be adjusted.

5. Díl lehce položte do pozice, ve které má být nalepen. Upravte přesnou pozici a přimáčkněte. Díl dokonale přilne až po přimáčknutí, před přimáčknutím lze dílem opatrně manipulovat.

